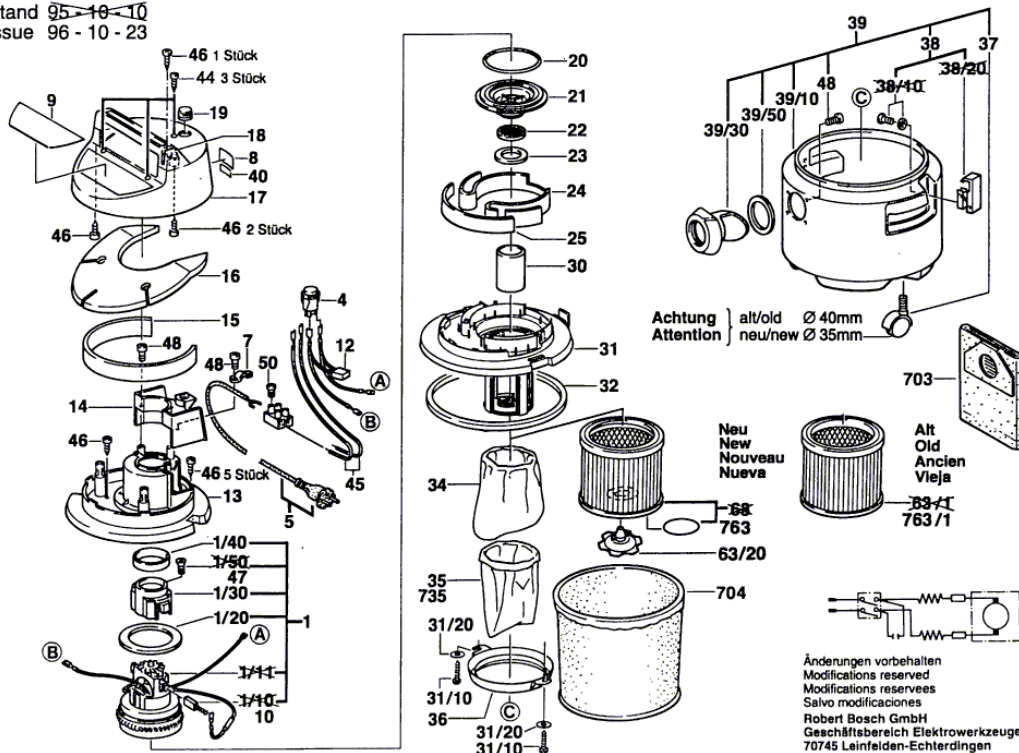


**Typ O 603 284 0 .. = PAS 850 - Bild 1**

Stand 95-10-10  
 Issue 96-10-23



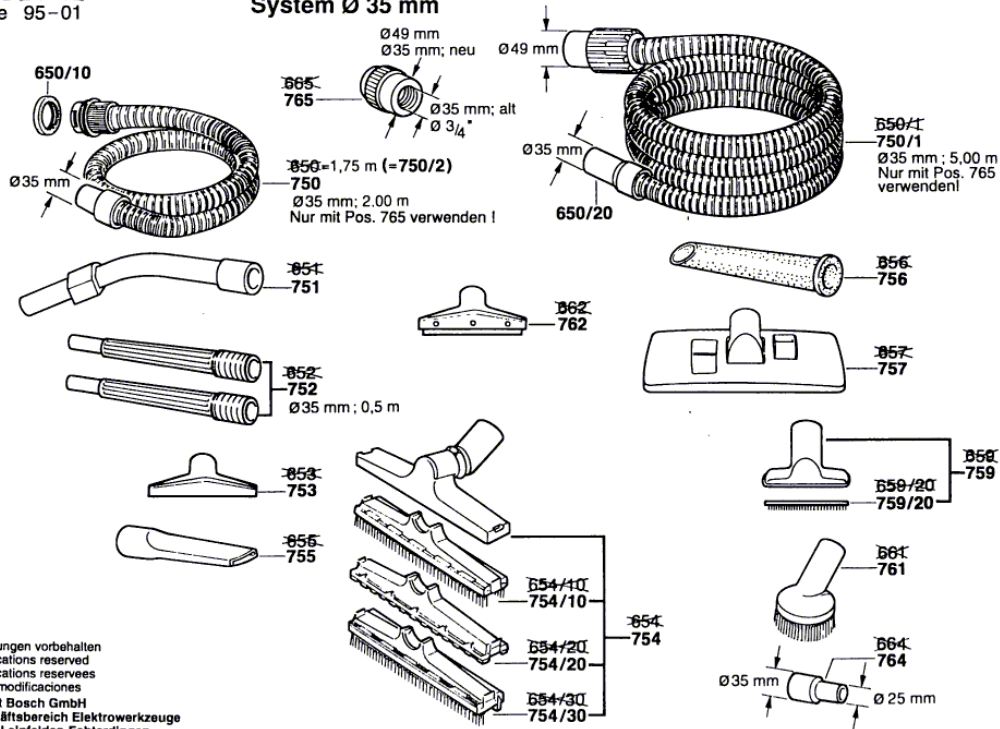
Pos.	Menge	Bestell Nr.	Benennung	Preisgruppe	Seite
1	1	1 609 390 575	SAUGGEBLÄSE / 220V	47	1
1/20	1	1 609 390 483	GUMMIRING	17	1
1/30	1	1 609 390 484	SCHUTZKAPPE	22	1
1/40	1	1 609 390 487	DICHTRING	11	1
4	1	1 609 390 485	EIN/AUS-SCHALTER	22	1
5	1	1 609 390 486	NETZANSCHLUSSLEITUNG / EU 5m 2 x 0,75mm H05VV-F	27	1
7	1	1 609 390 488	BEFESTIGUNGSSCHELLE	11	1
8	1	1 601 110 625	TYPSCILD		1
9	1	1 601 110 634	FIRMENSCHILD	13	1
10	1	1 609 390 489	KOHLEBUERSTENSATZ	20	1
12	1	1 609 390 490	ENTSTOERKONDENSATOR	19	1
13	1	1 609 390 507	GEBLÄESEDECKEL	27	1
14	1	1 609 390 508	ABDECKKAPPE	20	1
15	1	1 609 390 509	DAEMPFUNGSRING	12	1
16	1	1 609 390 510	DAEMPFUNGSSCHEIBE	18	1
17	1	1 609 390 511	VERSCHLUSSDECKEL	30	1
18	1	1 609 390 512	TRAGGRIFF	18	1
19	1	1 609 390 513	SCHUTZKLAPPE	11	1
20	1	1 609 390 514	DICHTRING	14	1
21	1	1 609 390 515	DICHTUNG	16	1
22	1	1 609 390 516	FILTERSCHEIBE	12	1
23	1	1 609 390 517	DICHTRING	11	1
24	1	1 609 390 518	ISOLIERSTREIFEN	13	1
25	1	1 609 390 519	ISOLIERSTREIFEN	11	1
30	1	1 609 390 521	SCHWIMMER		1
31	1	1 609 390 557	SCHWIMMERGEHÄUSE	28	1
31/10	2	2 910 611 006	BLECHSCHRAUBE / DIN 7981-ST2,9x13-C-H	10	1
31/20	2	2 916 011 892	UNTERLEGSCHNEIBE / DIN 9021-B 4,3-ST	10	1
32	1	1 609 390 523	DICHTRING	13	1

Pos.	Menge	Bestell Nr.	Benennung	Preisgruppe	Seite
34	1	1 609 390 524	LUFTFILTER	16	1
36	1	1 609 390 556	HALTERAHMEN	17	1
37	4	1 609 390 593	LAUFRAD / Ø 35 MM	23	1
	4	1 609 390 527	LAUFRAD / Ø 40 MM	23	1
38	2	1 609 390 528	SPANNVERSCHLUSS	16	1
39	1	1 609 390 594	STAUBBEHAELTER / Ø 35 MM	38	1
39/30	1	1 609 390 558	ANSCHLUSSSTUTZEN	21	1
39/50	1	1 609 390 553	DICHTSCHEIBE	14	1
40	1	1 601 110 265	KLEBESCHILD	15	1
44	3	1 609 390 560	BLECHSCHRAUBE / 4,2x25 MM	11	1
45	2	1 609 390 530	VERBINDUNGSLEITUNG	11	1
46	9	2 910 611 035	BLECHSCHRAUBE / DIN 7981 ST4,8x22-C-H	10	1
47	2	2 910 601 304	BLECHSCHRAUBE / DIN 7976-ST2,9x6,5-C-H	10	1
48	8	2 910 611 006	BLECHSCHRAUBE / DIN 7981-ST2,9x13-C-H	10	1
50	1	1 609 390 591	ANSCHLUSSKLEMME / 2-POLIG	14	1
650/10	1	1 609 390 555	GUMMIRING	15	2
650/20	1	1 609 390 578	ANSCHLUSSSTUTZEN / Ø 35 MM	26	2
703	1	1 609 390 472	STAUBBEUTEL		1
704	1	2 607 001 129	STAUBABSCHIEDER		1
735	1	1 609 390 471	PAPIERBEUTEL		1
750	1	2 607 000 163	LUFTSCHLAUCH / Ø 35 MM, 2 M,1		2
750/1	1	1 609 202 230	LUFTSCHLAUCH / Ø 35 MM, L=5 M		2
750/2	1	1 609 390 491	LUFTSCHLAUCH / Ø 35 MM, 1,75 MM		2
751	1	2 607 000 164	EINSTELLROHR / Ø 35 MM		2
752	1	1 609 390 492	SAUGROHR / Ø 35 MM, 0,5 MM		2
753	1	2 607 000 170	SAUGDUESE / Ø 35 MM		2
754	1	1 609 390 478	SAUGDUESE / Ø 35 MM		2
754/10	1	1 609 390 493	FLAECHENBUEERSTE	30	2
754/20	1	1 609 390 494	FLAECHENBUEERSTE	24	2
754/30	1	1 609 390 495	STREIFENBUEERSTE	27	2
755	1	2 607 000 165	FUGENDUESE / Ø 35 MM, L= 250 MM		2
756	1	1 609 201 229	SAUGDUESE / Ø 35 MM		2
757	1	1 609 201 230	SAUGDUESE / Ø 35 MM		2
759	1	2 607 000 166	SAUGDUESE / Ø 35 MM		2
759/20	1	1 609 202 534	BUEERSTENEINSATZ	14	2
761	1	1 609 390 481	SAUGBUEERSTE / Ø 35 MM		2
762	1	2 607 000 168	SAUGDUESE / Ø 35 MM		2
763	1	2 609 390 304	LUFTFILTER / Ø147/Ø185 MM		1
763/1	1	2 609 390 304	LUFTFILTER / Ø147/Ø185 MM		1
764	1	1 600 499 005	ANSCHLUSSSTUTZEN / Ø 25x35 MM		2
765	1	1 609 390 474	ADAPTER / Ø49/Ø35 MM+Ø3/4"		2
780	1	2 607 000 167	LUFTSCHLAUCH / Ø 49 MM, 3 M,1		3
780/20	2	1 609 390 577	ANSCHLUSSSTUTZEN / Ø 49 MM	18	3
782	2	1 609 200 968	SAUGROHR / Ø 49 MM, L=0,5 M		3
783	1	2 607 000 169	SAUGDUESE / Ø 49 MM		3
784	1	1 609 200 970	SAUGDUESE / Ø 49 MM, 350 MM		3
784/10	1	1 609 201 109	FLAECHENBUEERSTE	20	3
784/20	1	1 609 201 110	FLAECHENBUEERSTE	20	3
786	1	1 609 200 971	FUGENDUESE / Ø 49 MM		3
787	1	1 609 200 976	SAUGROHR / Ø 49/35 MM		3

Typ 0 603 284 0... = PAS 850 **Bild 2**

Stand ~~94-11~~  
Issue 95-01

**System Ø 35 mm**

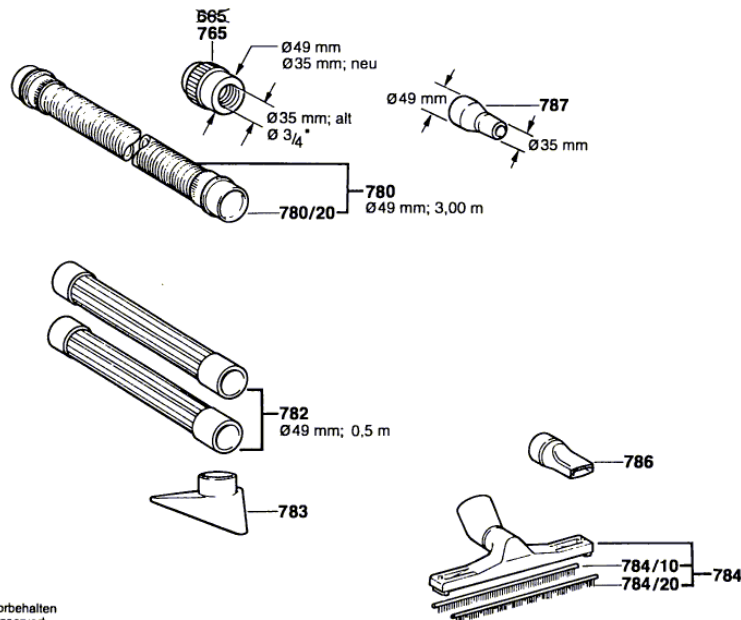


Änderungen vorbehalten  
Modifications reserved  
Modifications reserves  
Salvo modificaciones  
Robert Bosch GmbH  
Geschäftsbereich Elektrowerkzeuge  
70745 Leinfelden-Echterdingen

Typ 0 603 284 0... = PAS 850 **Bild 3**

Stand ~~95-03~~  
Issue 95-08

**System Ø 49 mm**



Änderungen vorbehalten  
Modifications reserved  
Modifications reserves  
Salvo modificaciones  
Robert Bosch GmbH  
Geschäftsbereich Elektrowerkzeuge  
70745 Leinfelden-Echterdingen