

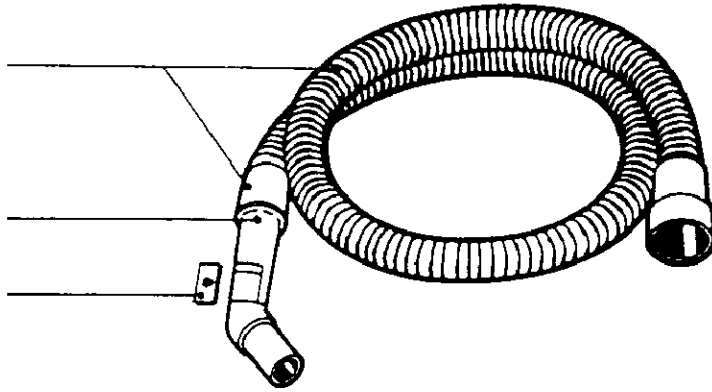
BODENSTAUBSAUGER VORACE

RU100

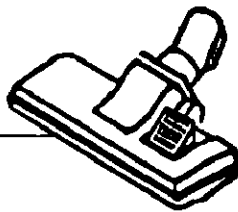
RS-RB1942

RS-RU3987

RS-RB4255



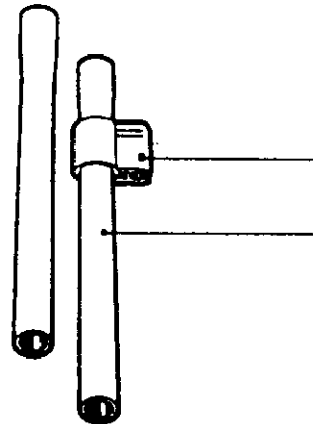
RS-RS4078



RS-RS1514

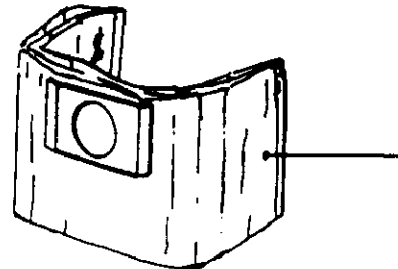


RS-RB4035



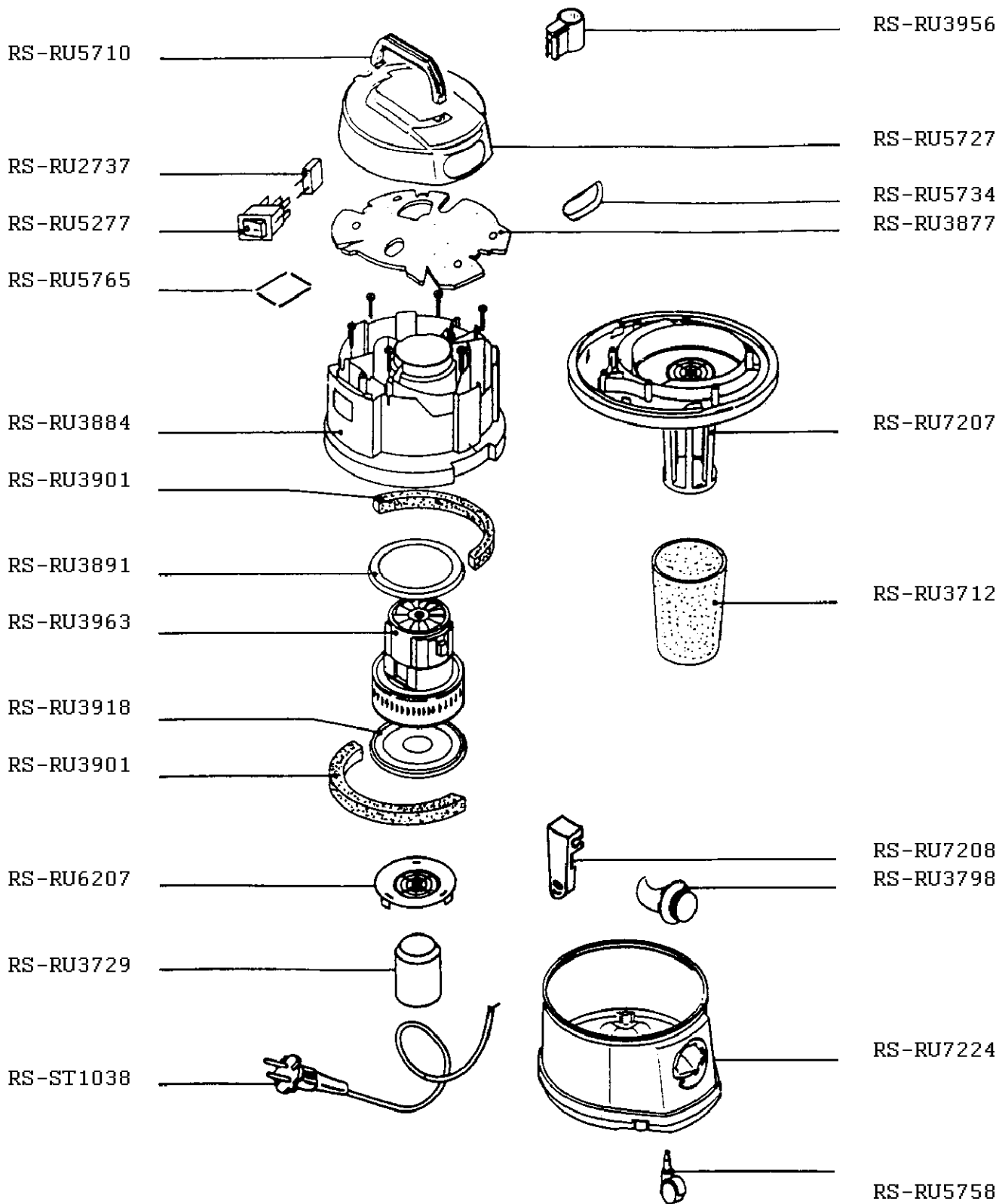
RS-RU2885

ZR815



ERSTELLUNG	01.01.1995	SEITE	LAND	FAMILIE
BEARBEITUNG	24.08.2011	1/2	DE	XII

RU100



ERSTELLUNG	01.01.1995	SEITE	LAND	FAMILIE
BEARBEITUNG	24.08.2011	2/2	DE	XII

Produktkennung: RU100

Teileliste dieses Geräts

Kennung	Index oder Preis	Bezeichnung
RS-RB1942	35A	Schlauch+stutzen
RS-RB4035	18A	Saugduese/gross
RS-RB4255	11A	Schieber/stutzen
RS-RS1514	15A	Saugduese/schmal
RS-RS4078	35A	Saugduese/bürste
RS-RU2737	11A	Kondensator
RS-RU2885	15A	Rohr/kunststoff/lang
RS-RU3712	15A	Filter/schaumstoff
RS-RU3729	11A	Schwimmer
RS-RU3798	12A	Verbindung/schlauch
RS-RU3877	15A	Isolierstoff/ton
RS-RU3884	34A	Kasten/mitte
RS-RU3891	13A	Dichtung/motor/oben
RS-RU3901	11A	Isolierstoff/ton
RS-RU3918	13A	Dichtung/motor/unten
RS-RU3956	11A	Halter/rohr/schwarz
RS-RU3963	23B	Motor
RS-RU3987	15A	Stutzen/noken
RS-RU5277	17A	Schalter
RS-RU5710	13A	Griff/blau
RS-RU5727	25A	Kasten/oben
RS-RU5734	13A	Radkappe/kasten
RS-RU5758	12A	Rädchen
RS-RU5765	11A	Etikett/typenschild
RS-RU6207	11A	Halter/schwimmer
RS-RU7207	32A	Körper/unten
RS-RU7208	12A	Haken/schwarz
RS-RU7224	13B	Behaelter
RS-ST1038	25A	Geräteschnur/schwarz/6m
ZR815	D36	Beutel/papier*4+filter*2